

特注ガラス加工・製作請負います。

ガラス器具等の大量生産化が進行する中、特注製作での対応窓口が減少しつつあります。弊社は国内にある協力会社にて対応させて戴きますので正確且つ、スピーディな対応が可能です。

ご希望の形状、寸法を記載いただいた簡易的な図面等を御準備下さい。御準備頂いた寸法などに不明点があれば、こちらからご連絡又はご訪問させて戴きます。

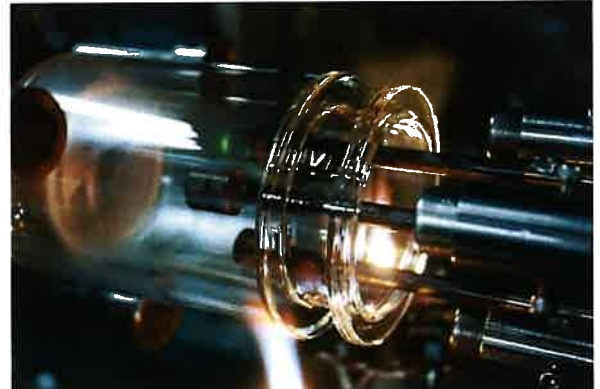
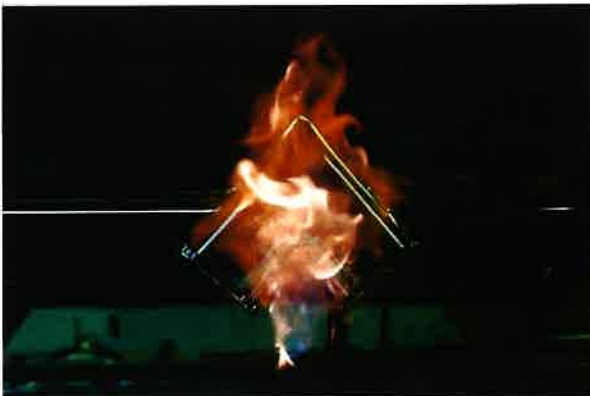
対応例 ①：ガラス管とガラス板の結合

容器底部などガラス板を溶着する事により、フラットになります。



対応例 ②：ジャケット

ガラス管の二重構造 冷却・保温等



対応例 ③：メッキ外製作

ガラスを二重構造にして、内部を真空・メッキ加工も可能



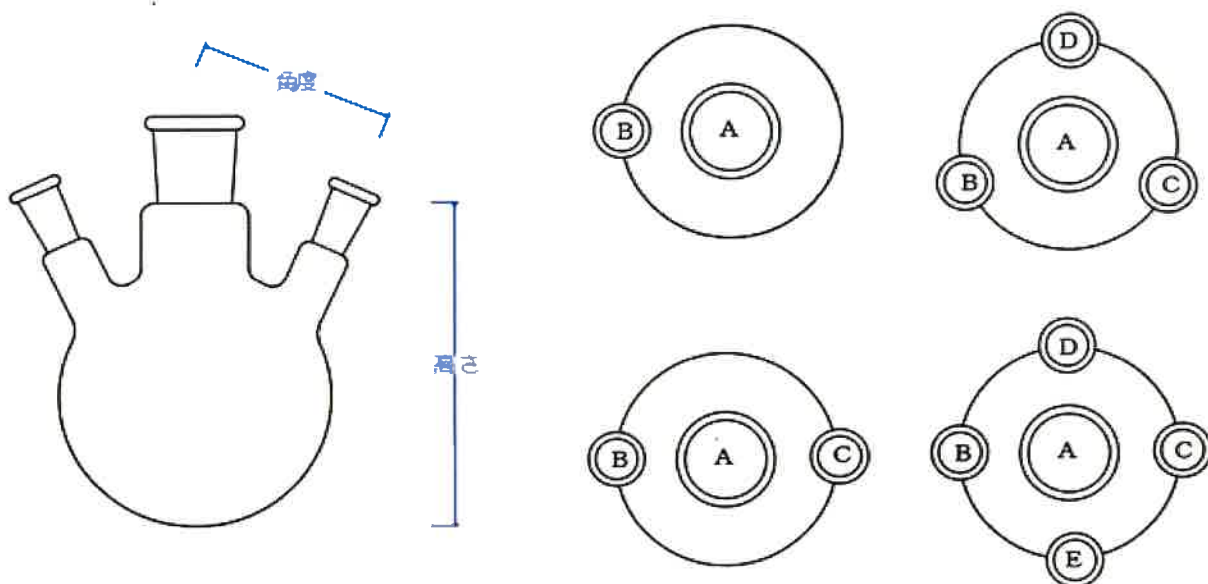
対応例 ④：水分定量器 25ml

ガラスコック → テフロンコックへ変更 等々



対応例⑤：フラスコ特注製作

お客様との寸法、口径等御打合せの上



形状	主管	側管	側管角度
1口フラスコ	15/25～55/50		
2口フラスコ	15/25～55/50	15/25～34/45	0°～30°程度
3口フラスコ	15/25～55/50	15/25～34/45	0°～30°程度
4口フラスコ	15/25～55/50	15/25～34/45	0°～30°程度
5口フラスコ	15/25～55/50	15/25～34/45	0°～30°程度

*分野問わず、スケールアップも可能です。是非ご利用下さい。

各種ガラス加工・製作のご用命は

各事業所及び営業所へお願い致します。

 **東海ケミー株式会社**

e-mail:

本社・水戸事業所 TEL 029-254-6511 FAX 029-254-6514

mito@tokai-chemistry.com

筑波事業所 TEL 0294-44-7370 FAX 0294-44-0333

kanri@tokai-chemistry.com

北部営業所 TEL 0294-44-7370 FAX 0294-44-0333

hokubu-kanri@tokai-chemistry.com

鹿島営業所 TEL 0479-46-3315 FAX 0479-46-3316

kasima@tokai-chemistry.com

東葛営業所 TEL 04-7140-9811 FAX 04-7140-9822

tokatu@tokai-chemistry.com